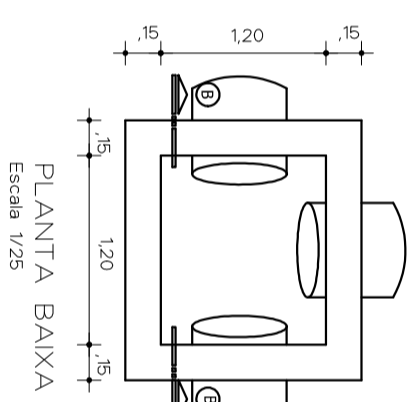
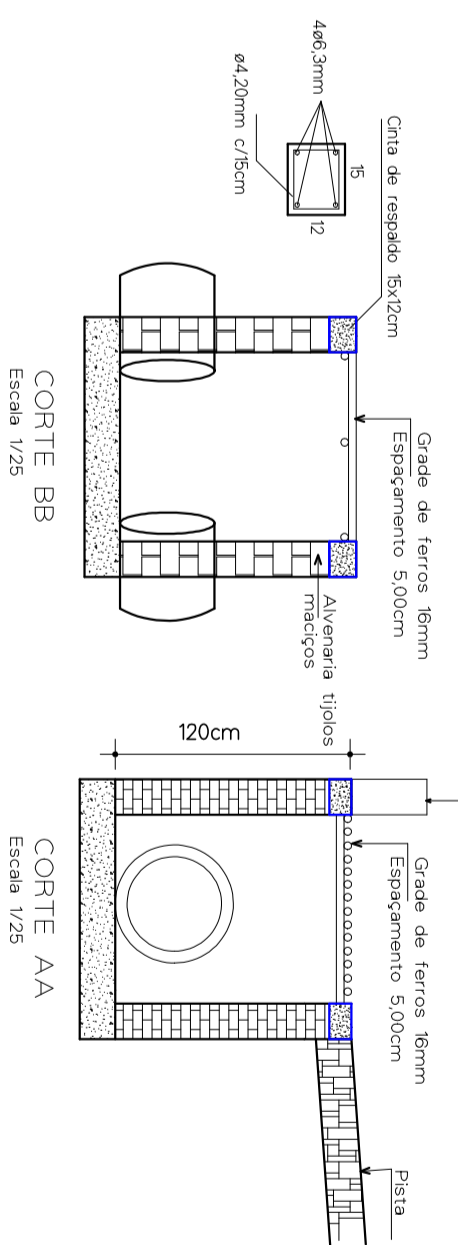
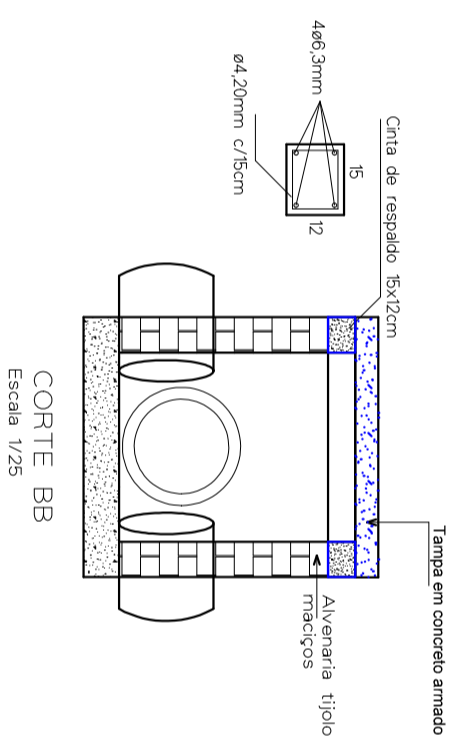
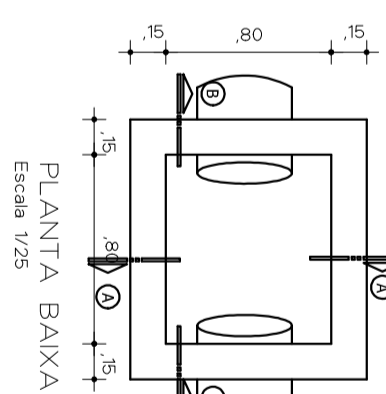


DETALHE CAIXA DE LIGAÇÃO

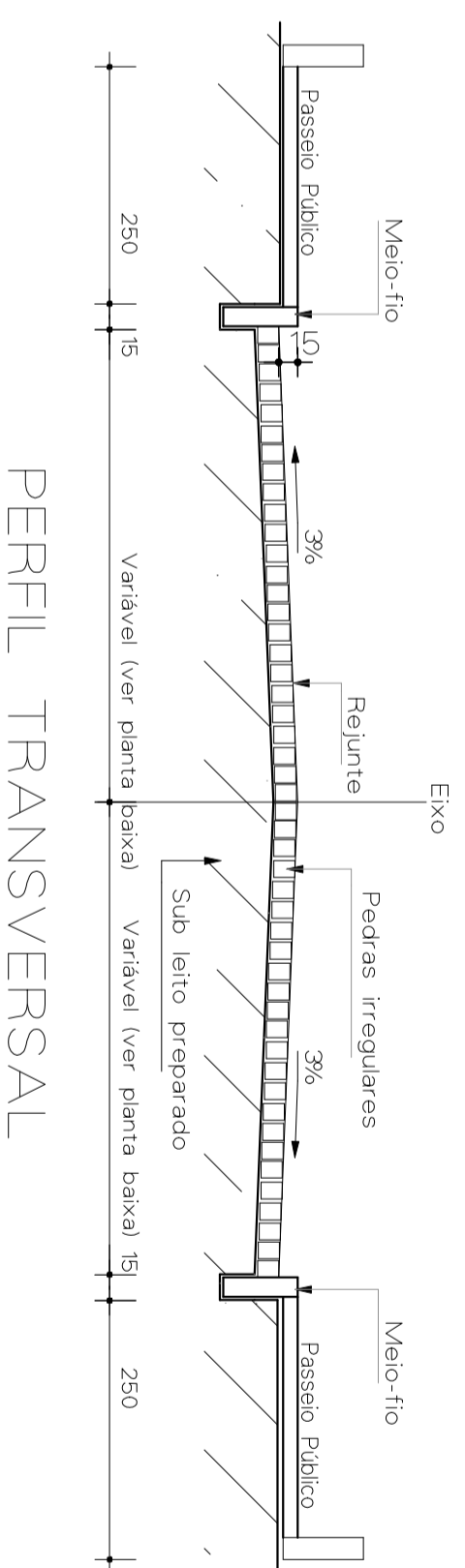


DETALHE BOCA DE LOBO



PLANILHA DE QUANTITATIVOS

RUAS	Pavimentação (m ²)	Meio Fio (m)	Boca de lobo Cx. Passagem	Tubo de concreto DN 300mm	Tubo de concreto DN 400mm
Rua São Cristóvão	1.969,97	420,00	14,00	88,00	358,00
Trecho 01 Reserva p/ Rua	220,63	49,00	-	-	-
Trecho 02 Reserva p/ Rua	301,92	67,00	-	-	-
Rua Celso Longo	267,52	50,00	2,00	-	-
TOTALS	2.760,04	586,00	16,00	88,00	358,00



Rua Pinosa Bela, 114
Bairro da Colômbia - RS
CEP: 91740-000
E-mail: coar@pinosabela.rs.gov.br
Fone: 51 3231 1944

TÍTULO: PROJETO DE PAVIMENTAÇÃO E DRENAGEM PLUVIAL URBANA

ENDEREÇO: RUA SÃO CRISTÓVÃO / RUA CELSO LONGO

PROPRIETÁRIO(A): MUNICÍPIO DE BARÃO DE COTEGIPE

RESPONSÁVEL TÉCNICO PROJETO: LUIS CARLOS BALESTRIN
ENGR. CIVIL CREA-RS 98570-D

DESENHO: ADAR RODRIGUES
ENGR. CIVIL CREA-RS 158.194-D

DATA: SET / 2017

FRANQUIA: ÚNICA

ESCALA: INDICADA